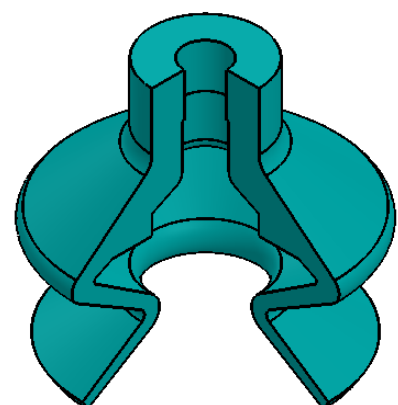
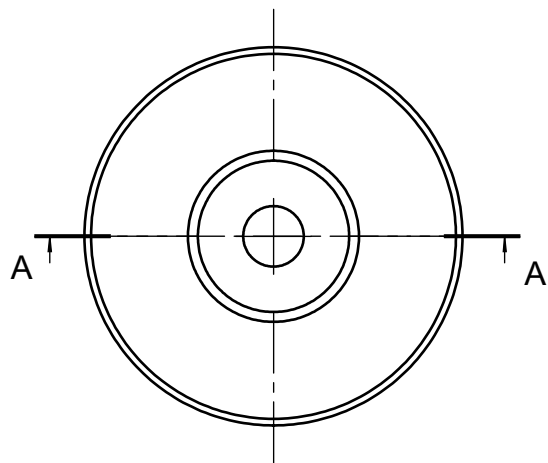
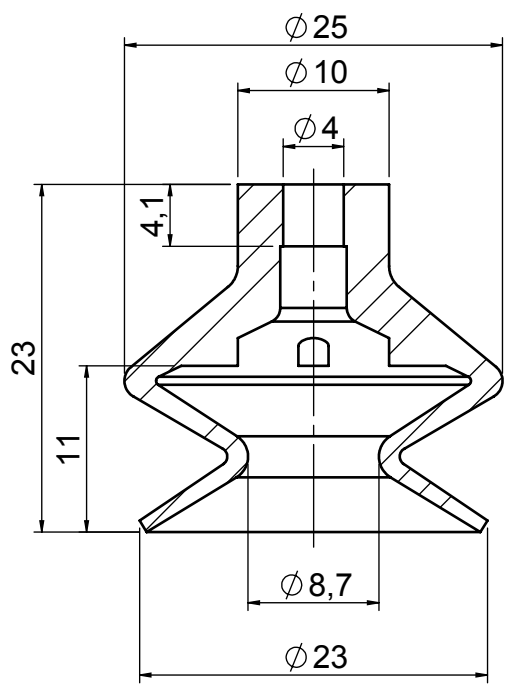


SEÇÃO A-A



S23-23

